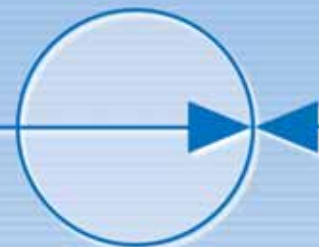


BIAR SAMPLING SYSTEMS

BIAR S.A.
5, Rue des Epiney • CH-1948 Lourtier • Switzerland
Tél. +41 (0)27 779 11 11 • www.biar.com
Fax +41 (0)27 779 11 12 • contact@biar.com



PRÉLEVEURS D'ÉCHANTILLON
POUR LIQUIDE ET GAZ

BIAR

SÉCURITÉ > EFFICACITÉ > SIMPLICITÉ

- **Aucun contact**
Ni avec le produit, ni avec les émanations toxiques, pour la sécurité de l'opérateur
- **Aucune goutte pendante ni surface souillée**
Pour une protection maximale de l'environnement
- **Aucune zone morte**
Pour un échantillon directement représentatif
- **Un concept modulaire**
Pour tout type de tuyauterie
- **Une connexion rapide**
Pour un nettoyage et une interchangeabilité simple et efficace des accessoires / adaptateurs



COMMANDE >



< PRÉLEVEUR

ACCESSOIRES >



La connexion rapide permet l'interchangeabilité de tous les accessoires et offre un nettoyage rapide et efficace.

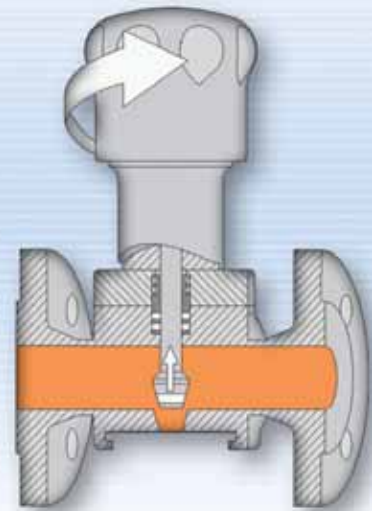
SYSTÈME DE COMMANDE OUVERTURE / FERMETURE

- Adaptable sur tous les préleveurs
- Étanche à haute pression

VOLANT MAGIQUE



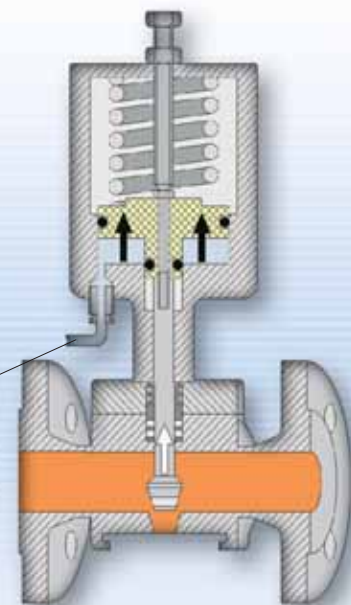
- Fermeture automatique
- Système de verrouillage à clef en option
- Inox 1.4301
- Rallonge à ailettes en option lors d'utilisation à haute / basse température
- Dosage précis
- Imperméabilité à la poussière et à l'eau
- Haute pression étanchéité garantie
- Manipulation simple



COMMANDE PNEUMATIQUE



- Automatique ouverture / fermeture
- Commande à distance
- Inox 1.4301
- Réglage simple du débit
P min.: 5 bar
P max.: 10 bar

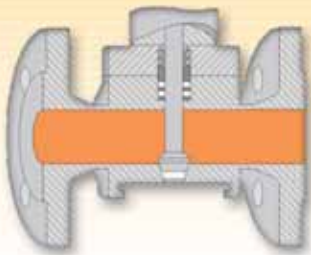


PRÉLEVEURS - BIAR

PRÉLEVEURS AVEC BRIDES

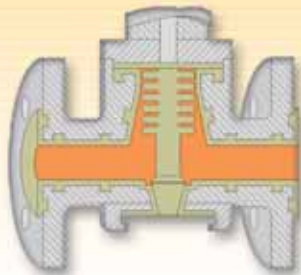
MLB

Inox: 1.4435 / 1.4404
Option: - enveloppe chauffante
- autres matières



PLB

Fonte: EN-GJS 400-18U-LT
Revêtement: PFA nature
Option: PFA antistatique



VLB

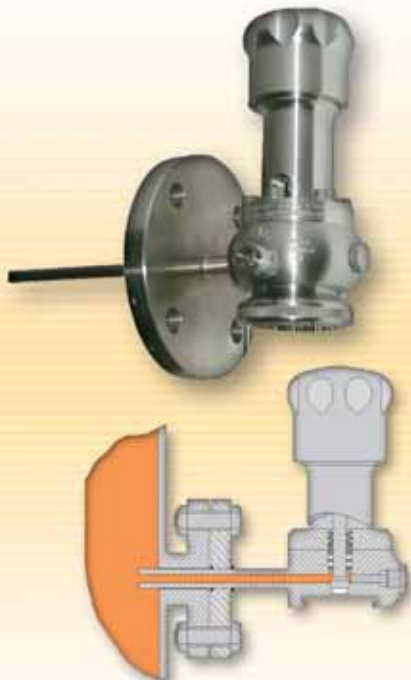
Inox: 1.4435 / 1.4404
Option: - enveloppe chauffante
- autres matières



PRÉLEVEUR POUR MONTAGE LATÉRAL SUR CONDUIT OU CUVE

LLB

Inox: 1.4435 / 1.4404
Option: - enveloppe chauffante
- autres matières



Refoulement de l'échantillon stagnant dans la zone morte
Pour éviter de purger le résidu d'échantillon stagnant dans la zone morte, il est possible de le refouler dans la conduite principale à l'aide d'un gaz neutre injecté au travers du préleveur (fig. 1), ou de répéter plusieurs fois l'aspiration et l'injection de l'échantillon afin qu'il soit totalement représentatif (fig 2).

Fig. 1

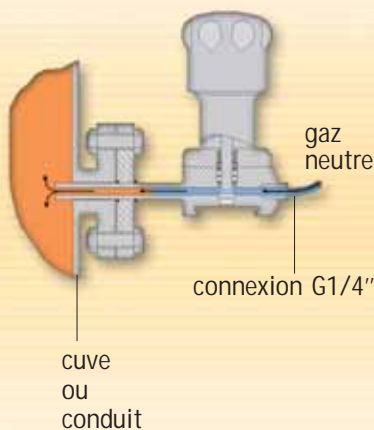
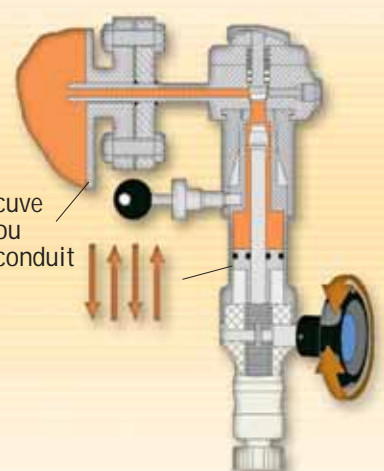


Fig. 2



PRÉLEVEURS - BIAR

PRÉLEVEURS ENTRE BRIDES

EBB

Inox: 1.4435 / 1.4404

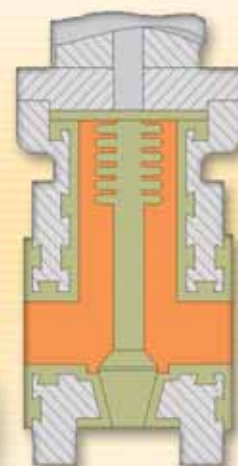
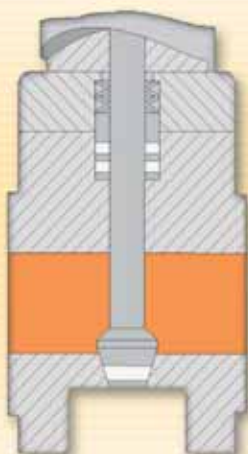
Option: autres matières

EBP

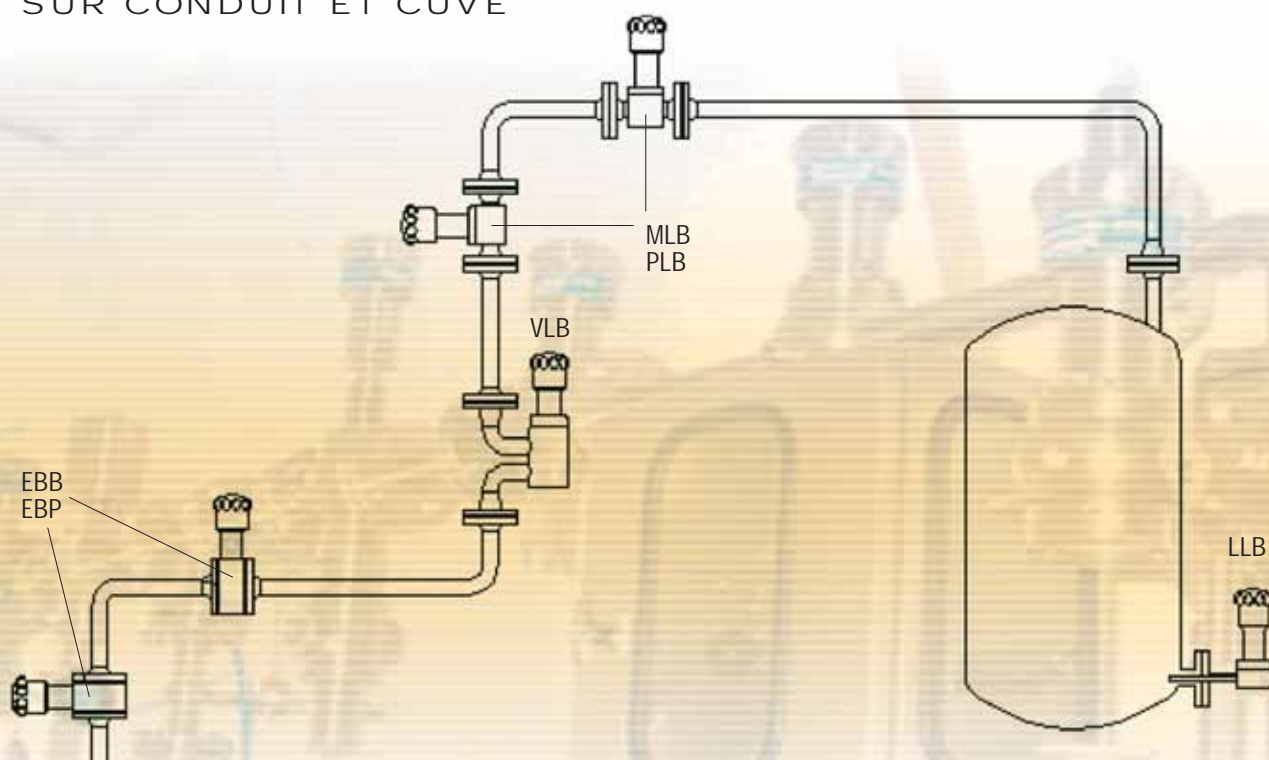
Inox: 1.4435 / 1.4404

Revêtement: PFA nature

Option: PFA antistatique



POSITIONNEMENT DES PRÉLEVEURS SUR CONDUIT ET CUVE



ACCESSOIRES

RÉCIPIENTS STANDARDS

Autre type de récipient / bouteille sur demande

Bouteille SCHOTT®

Grandeur: 50/100/250/500/1000 ml
Matière: verre borosilicate
avec possibilité de revêtement
plastique de sécurité

Bouchon: Standard oder Septum



Godet conique

Grandeur: 100 et 300ml
Matière: PFA nature/
translucide
Filetage: GL45 / DIN 68



Flacon GC

Grandeur: 1.5ml
Bouchon: vissé
ou
serti



ADAPTATEURS STANDARDS

FAB 1.4301 - PFA

Adaptateur avec filetage

Standard: GL32 - GL45
Autre filetage sur demande



SAB 1.4301 - PFA

Support assiette réglable

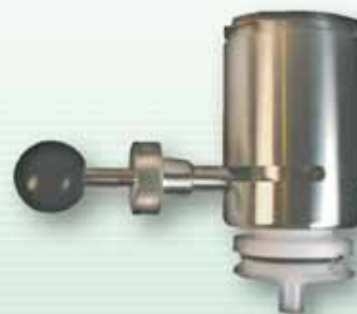
Pour bouteille SCHOTT
50-100-250-500-1000ml



ACQ 1.4435 - PTFE

Support aiguille «Quick»

Pour flacon GC 1.5ml
Option: aiguille Hastelloy



SCB 1.4301 - PTFE

Support «Clic»

Pour bouteille SCHOTT
50-100-250-500-1000ml

ACB 1.4301

Support aiguille «Clic»

Pour bouteille SCHOTT avec septum
50-100-250-500-1000ml
Option: aiguille Hastelloy



BPB 1.4301 - PFA - verre

Box de protection

Inox 1.4301 - PFA - verre
Pour bouteille SCHOTT
100 et 250ml

Pression max.: 6 bars
Température max.: 150°C



ASI 1.4301

Armoire de sécurité

Adaptable aux accessoires
Option: polyester



ACCESSOIRES

CONTENEUR ET SERINGUE COLUMBIA STANDARD

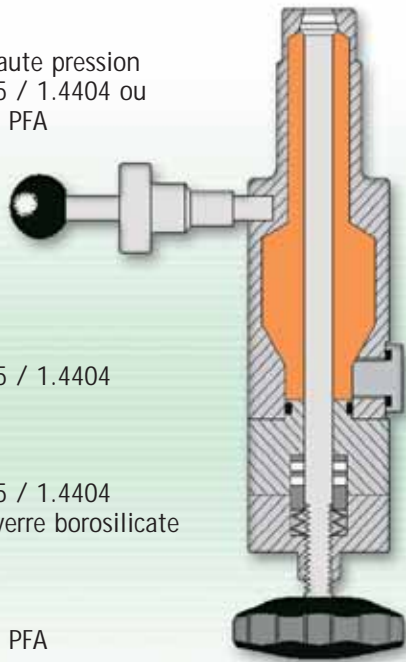
CONTENEUR COLUMBIA

Résiste à haute pression
Inox 1.4435 / 1.4404 ou
Inox revêtu PFA

LY
Conteneur
Inox 1.4435 / 1.4404

LY-SG
Conteneur
Inox 1.4435 / 1.4404
Regard en verre borosilicate

LY-P-SO
Conteneur
Inox revêtu PFA



SERINGUE COLUMBIA

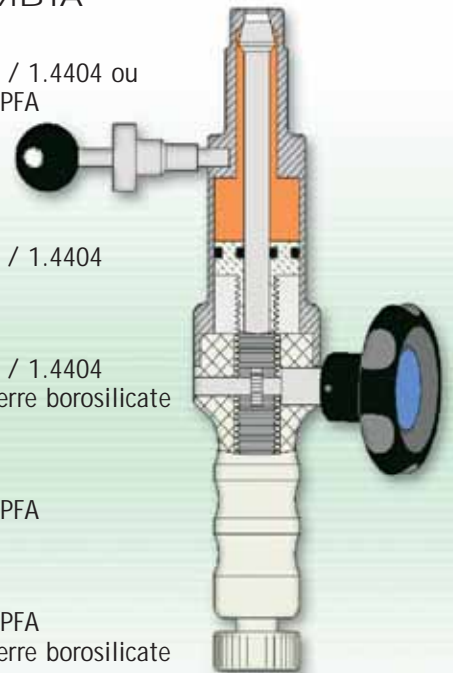
Inox 1.4435 / 1.4404 ou
Inox revêtu PFA
Piston PTFE

SY
Seringue
Inox 1.4435 / 1.4404

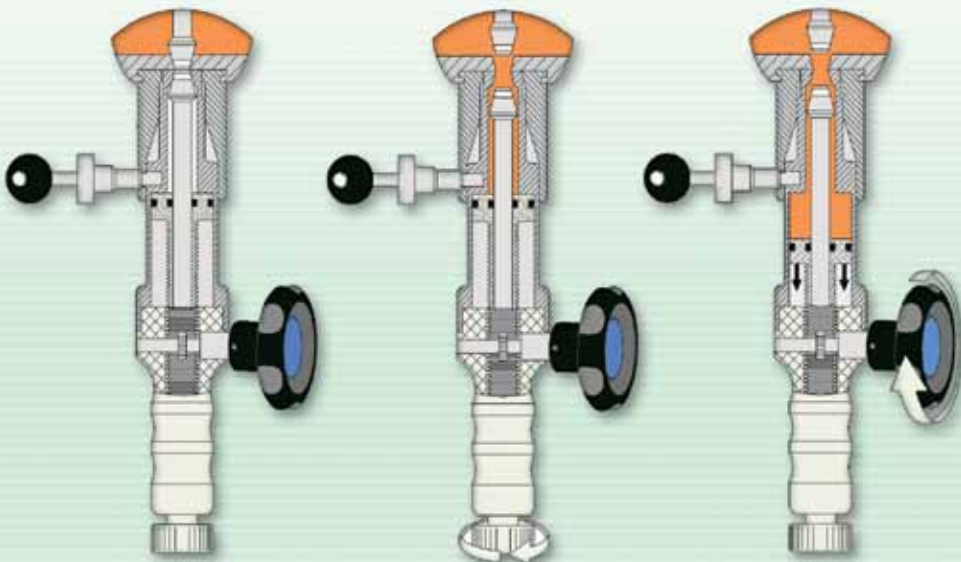
SY-SG
Seringue
Inox 1.4435 / 1.4404
Regard en verre borosilicate

PY-P
Seringue
Inox revêtu PFA

PY-SG
Seringue
Inox revêtu PFA
Regard en verre borosilicate



FONCTIONNEMENT DE LA SERINGUE ET DU CONTENEUR COLUMBIA



1 Connexion
de la seringue ou
du conteneur à la vanne
à l'aide du raccord RX

2 Ouverture
de la seringue
ou du conteneur
2a Ouverture de la vanne

3 Aspiration du produit
dans la seringue ou
Ecoulement du produit
dans le conteneur



Raccord RX

Connexion de la seringue ou du conteneur à la vanne

- RX20 > seringue SY
- RX26 > conteneur LY
- RX30 > conteneur LY-P
- > seringue PY

Support laboratoire



pour une
manipulation
simple

Le bus - Biar sillonne l'Europe pour vous présenter et mieux faire connaître ses produits.

Contactez-nous par e-mail ou téléphone et nous organiserons une visite sur votre site.

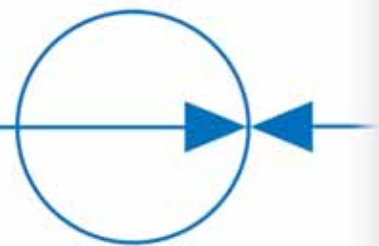


UNE LARGE GAMME STANDARD DE PRÉLEVEURS > ACCESSOIRES

Pour tous problèmes d'échantillonnage, nos spécialistes sont à votre écoute pour les étudier et les résoudre.

BIAR SAMPLING SYSTEMS

BIAR S.A.
5, Rue des Epiney • CH-1948 Lourtier • Switzerland
Tél. +41 (0)27 779 11 11 • www.biar.com
Fax +41 (0)27 779 11 12 • contact@biar.com



Représenté par :